

44 521 660



Compatibile con: TARA, META

- sporgenza 165 mm
- Tecnologia di sensori a infrarossi
- altezza rubinetteria 310 mm
- altezza fino al rompigitto 199 mm
- diametro foro 35 mm
- bocca fissa
- portata max 5,7 l/min
- Getto circolare con aria
- Adatto per la disinfezione termica
- Spegnimento automatico al raggiungimento del tempo preimpostato
- Controllo indiretto della temperatura (sottopiano)
- Scatola di controllo inclusa
- Campo di rilevazione del sensore regolabile
- Funzionamento a batteria o tramite alimentatore (batterie non incluse)
- Sono necessarie 4 batterie AA (1,5 V)
- senza piombo
- 1x tubo flessibile di mandata M 8 x 1 avvitato, tenuta controllata
- Questo prodotto può aiutare un edificio a soddisfare i requisiti dei Green Building Rating Systems, ad es. LEED®, BREEAM®, DGNB

Batterie non incluse

|   |                                |               |
|---|--------------------------------|---------------|
|    | Cromato                        | 44 521 660-00 |
|    | Platinato spazzolato           | 44 521 660-06 |
|    | Platinato                      | 44 521 660-08 |
|    | Dark Chrome                    | 44 521 660-19 |
|    | Light Gold                     | 44 521 660-26 |
|    | Light Gold spazzolato          | 44 521 660-27 |
|    | Ottone spazzolato (Oro 23k)    | 44 521 660-28 |
|    | Nero opaco                     | 44 521 660-33 |
|    | Bronzo spazzolato              | 44 521 660-42 |
|   | Champagne spazzolato (Oro 22k) | 44 521 660-46 |
|  | Champagne (Oro 22k)            | 44 521 660-47 |
|  | Cromo spazzolato               | 44 521 660-93 |
|  | Dark Platinum spazzolato       | 44 521 660-99 |

44 521 660

mm [inches]

1:5

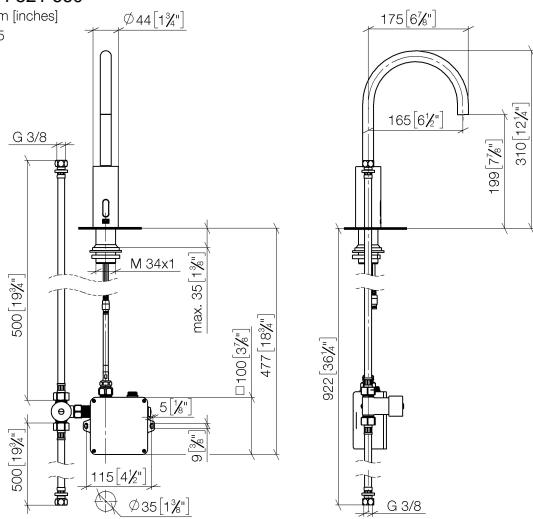
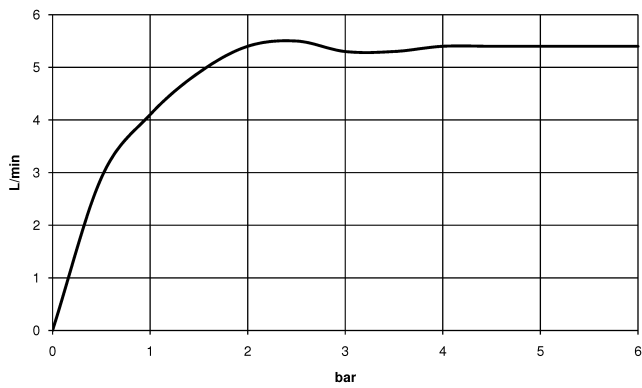


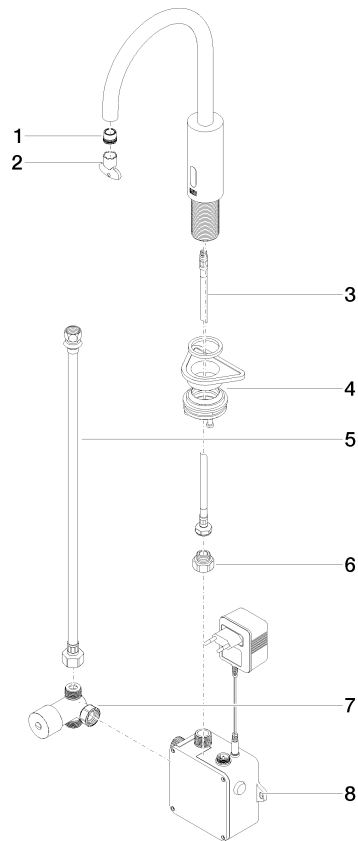
Diagramma di portata



Certificati

Belgaqua\_23-210- 27\_1. LGA\_38245. WRAS\_2211011. GDV\_0400278.

44 521 660



### Elenco delle parti di ricambio

| N. | Codice articolo    | Denominazione                | Quantità necessaria | Tempo di produzione |
|----|--------------------|------------------------------|---------------------|---------------------|
| 1  | 09 29 03 126 90    | rompigetto                   | 1                   | 2                   |
| 2  | 90 30 09 028 00 90 | chiave                       | 1                   | 2                   |
| 3  | 04 30 04 100 00 90 | flessibile                   | 1                   | 2                   |
| 4  | 04 23 10 044 08 90 | set di fissaggio             | 1                   | 2                   |
| 5  | 12 506 970 90      | Tubo flessibile di mandata - | 1                   | 2                   |
| 6  | 09 24 03 185-00    | ugello                       | 1                   | 10                  |
| 7  | 90 30 50 081 00 90 | valvola                      | 1                   | 2                   |
| 8  | 90 10 01 247 00 90 | scatola di valvole           | 1                   | 10                  |